



Die Luftreiniger



EcoCube

DIE FILTERANLAGE NACH IHREN VORSTELLUNGEN

Vorteile:



Lieferbar in drei verschiedenen Ausführungen je nach benötigter Absaugleistung



Montage in weniger als einer halben Stunde ohne Vorkenntnisse



Zuverlässige Leistung bei effizientem Energieverbrauch



Kompatibel mit Robotern und Industrie-4.0-fähig

DIE FILTERANLAGE: FÜR SAUBERE SCHNEIDERGEBNISSE



Zuverlässige Leistung

Dank aktiver Saugleistungsanpassung während des Schneidprozesses



Schneller Aufbau

Montage in weniger als einer halben Stunde ohne Vorkenntnisse möglich



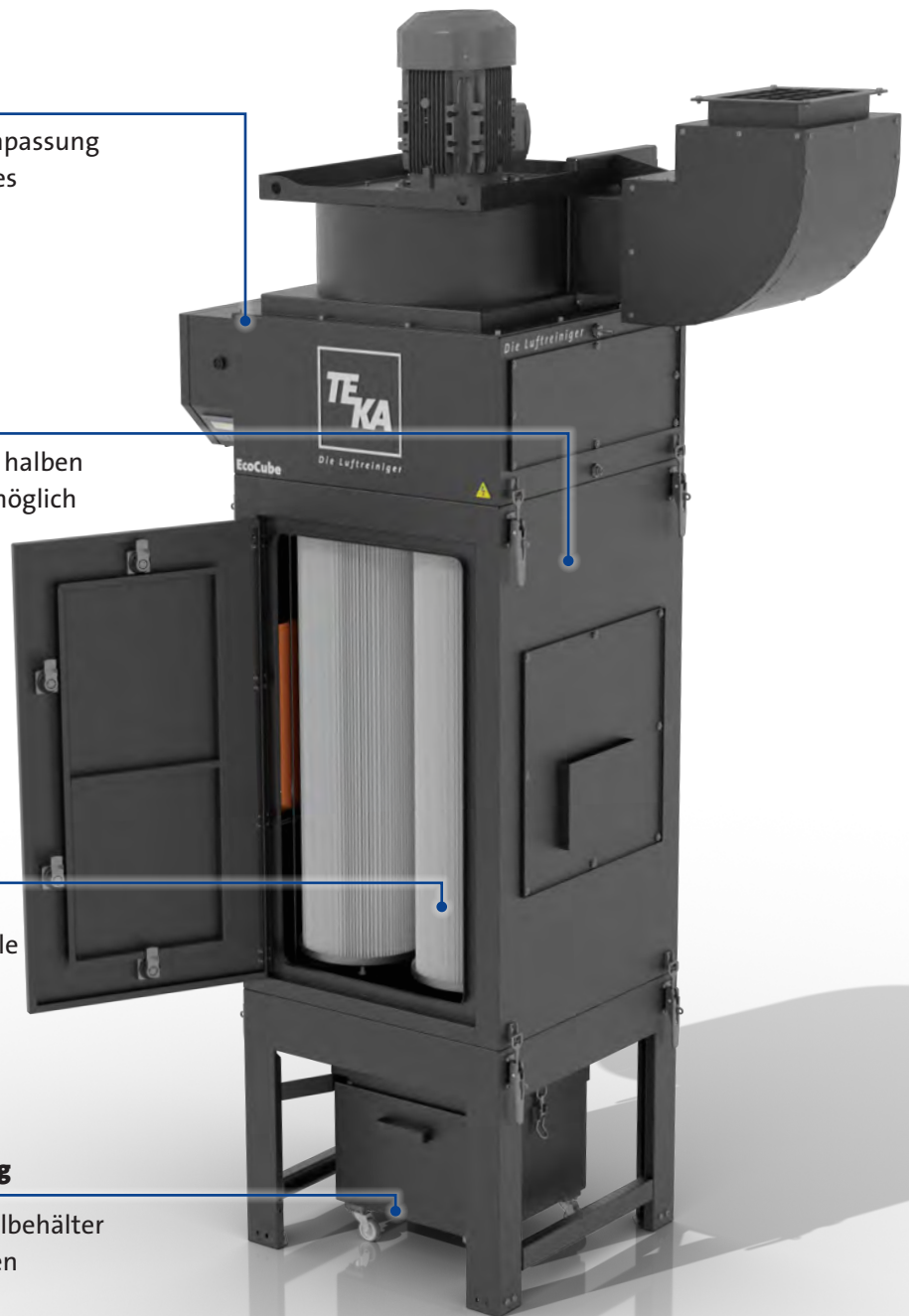
Große Filterfläche

4x 25 m² Filterpatronen mit Nanofaserauflage für maximale Filterstandzeit



Kinderleichte Staubentsorgung

Dank rollbarem Staubsammelbehälter inkl. Schnellspannverschlüssen



TECHNISCH ÜBERZEUGT

ALLES AUF EINEN BLICK

TECHNISCHE DATEN EcoCube 5,5 kW

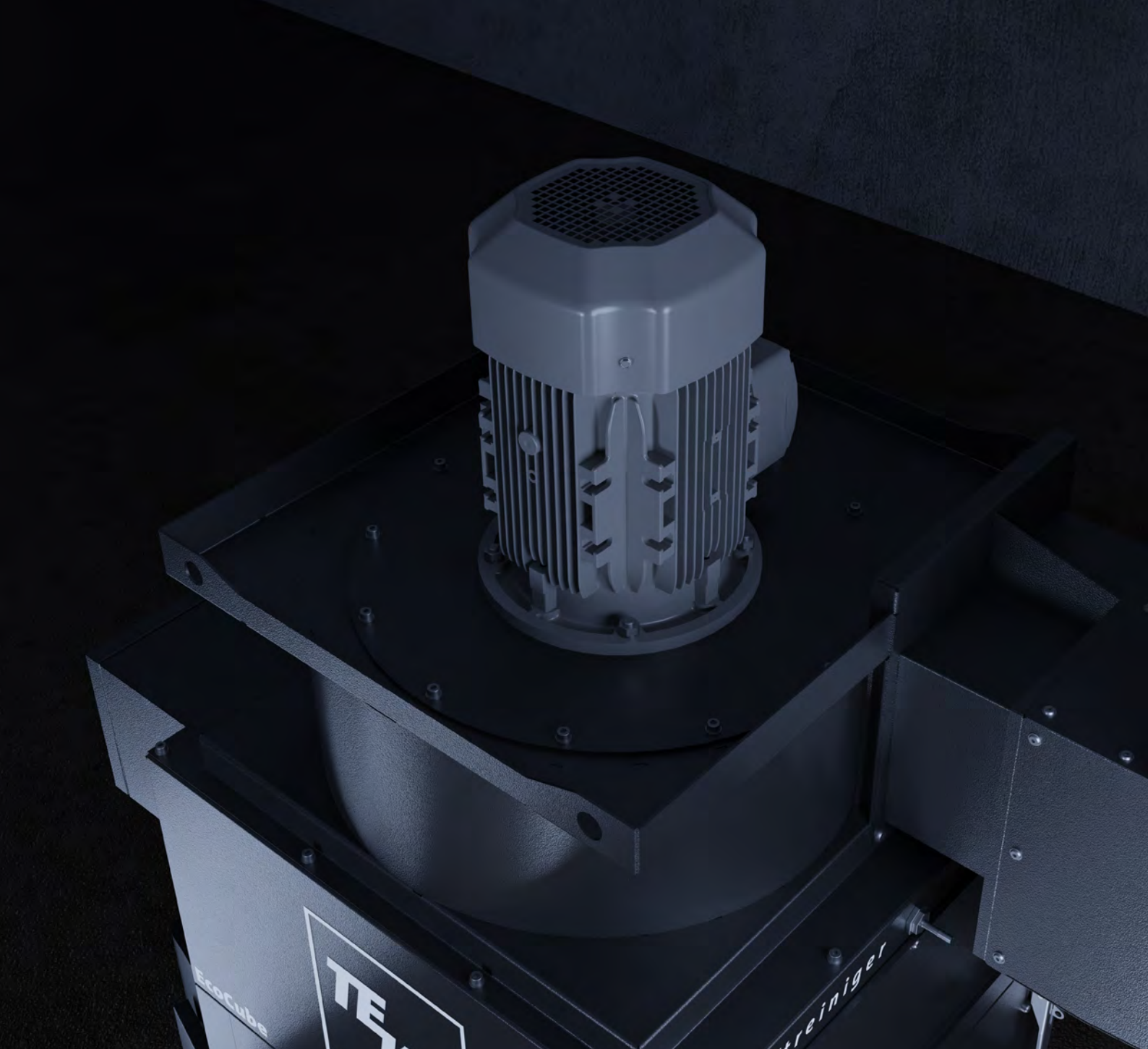
zu filterndes Medium	trockener, fettfreier bzw. ölfreier Staub / Rauche
Filterstufen	1
Filterfläche	4x 25 m ²
Filterpatrone	BIA M, Nano - Technologie
Abscheidegrad	≥ 99 %
Abreinigung	automatisch
max. Ventilatorleistung	4.500 m ³ /h
Motorleistung	5,5 kW
Anschlussspannung	400 V / 480 V
Netzfrequenz	50 Hz / 60 Hz
Stromaufnahme	11,5 A

Stromart	3Ph+N+PE
Ventilatoraufbau	auf der Anlage, inkl. Schalldämpferkanalbogen , rechte Seite
Motorsteuerung	Frequenzumrichter
Geräuschpegel	75 dB(A)
Maße (B x T x H)	865 x 682 x 2778 mm
Farbe	RAL 7016
Ansaugstutzen	NW 250 mm über Ansaugkanal, linke Seite
Ausblas	über Schalldämpferkanalbogen

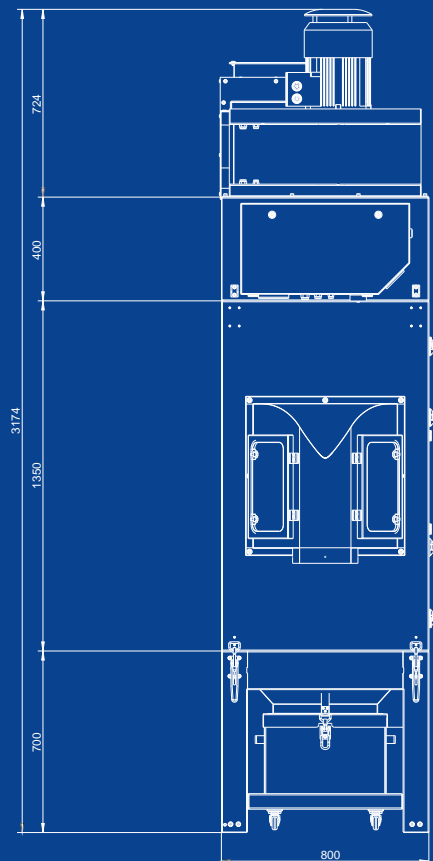
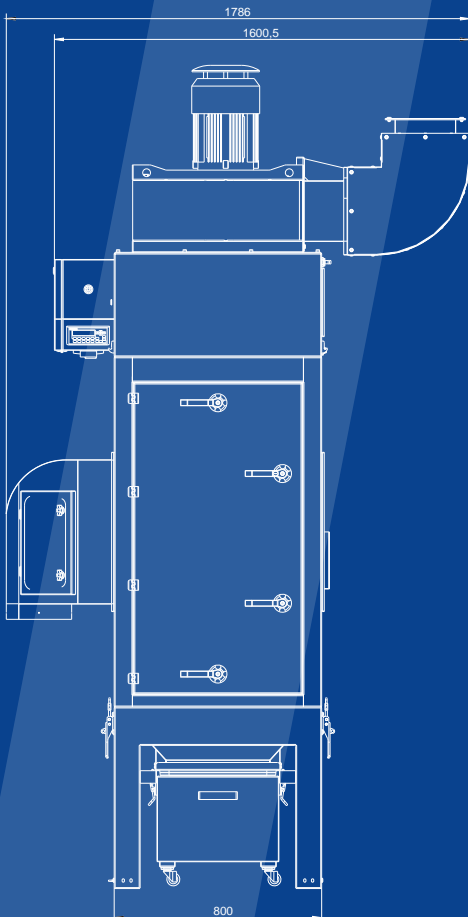
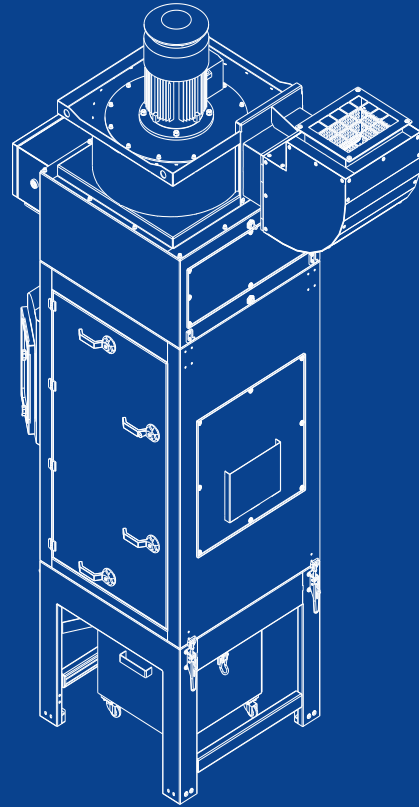
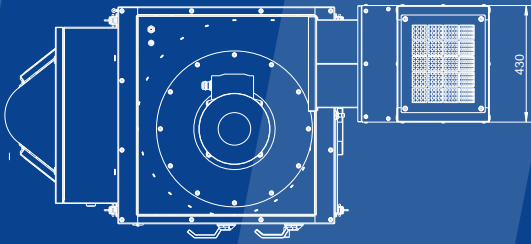
TECHNISCHE DATEN EcoCube 7,5 kW

zu filterndes Medium	trockener, fettfreier bzw. ölfreier Staub / Rauche
Filterstufen	1
Filterfläche	4x 25 m ²
Filterpatrone	BIA M, Nano - Technologie
Abscheidegrad	≥ 99 %
Abreinigung	automatisch
max. Ventilatorleistung	7.000 m ³ /h
Motorleistung	7,5 kW
Anschlussspannung	400 V / 480 V
Netzfrequenz	50 Hz / 60 Hz
Stromaufnahme	14,5 A

Stromart	3Ph+N+PE
Ventilatoraufbau	auf der Anlage, inkl. Schalldämpferkanalbogen , rechte Seite
Motorsteuerung	Frequenzumrichter
Geräuschpegel	75 dB(A)
Maße (B x T x H)	865 x 682 x 2778 mm
Farbe	RAL 7016
Ansaugstutzen	NW 400 mm über Ansaugkanal, linke Seite
Ausblas	über Schalldämpferkanalbogen



TECHNISCH ÜBERZEUGT **ALLES AUF EINEN BLICK**



TECHNISCH ÜBERZEUGT

ALLES AUF EINEN BLICK

BESTELLDATEN

Art. Nr.	Ausführung
20170050	Filteranlage EcoCube 5,5 kW
20170070	Filteranlage EcoCube 7,5 kW

ERSATZTEILE

Art. Nr.	Ausführung
6161200325308	Filterpatrone, Typ "easy clean nano", 25,3m ² (Ø327 x 1200 mm)
5020007079	Filtermatten für Lüftungsgitter (10 Stück)
10030251702	PE-Beutel zur Entsorgung von Filterpatronen (4 Stück)
100302501	PE-Beutel zum Einlegen in Staubsammelbehälter (10 Stück)
9400000010	Ersatz-Dichtung für Verdrängerkörper (Ø30 mm / 10 Stück)
999204	Partikelsensor (Melderkopf)

UNSERE 14 GRÜNDE FÜR EIN PRODUKT VON TEKA



Lösungsorientiert:

Wir sehen nicht das Problem, sondern finden die Lösung.



Kundenfokus:

Gemeinsam entwickeln wir passende Lösungen, speziell auf Sie zugeschnitten.



Zuverlässige Produkte:

Leistung und Funktionalität stehen im Mittelpunkt.



Nachhaltigkeit:

Eine umweltfreundliche Produktion ist uns wichtig.



Qualifizierte Beratung vor Ort:

Unser Außendienst bietet kompetente Unterstützung.



Starke Partner:

Profitieren Sie vom Know-How unserer Händlernetzwerke.



Komplettservice:

Wir begleiten Sie von der Beratung bis zur Wartung.



Fast 30 Jahre Erfahrung:

Wir sind Profis im Bereich Filter- und Absaugtechnik.



Vielseitig einsetzbar:

Unsere Produkte eignen sich für viele Anwendungen und Branchen.



Rechtskonformität:

Wir helfen Ihnen, gesetzliche Vorgaben einzuhalten.



Mitarbeitergesundheit:

Unsere Lösungen reduzieren das Risiko von gefährlichen Langzeiterkrankungen.



Arbeitgeberattraktivität:

Saubere Arbeitsplätze gehören für Fachkräfte zur Grundausstattung.



Mitarbeitermotivation:

Gesunde Mitarbeiter sind nachweislich motivierter.



Kostenreduktion:

Saubere Umgebungen schonen Maschinen und senken Wartungskosten

TEKA Absaug- und Entsorgungstechnologie GmbH

Millenkamp 9 · D-48653 Coesfeld

Tel. +49 2541 84 84 1-0

info@teka.eu

www.teka.eu



@teka.die.luftreiniger

